

TEMAAL



temalette

TL-allaskaappi

TL-underskåp

Asennusohje versio 1/2011
Monteringsanvisning version 1/2011

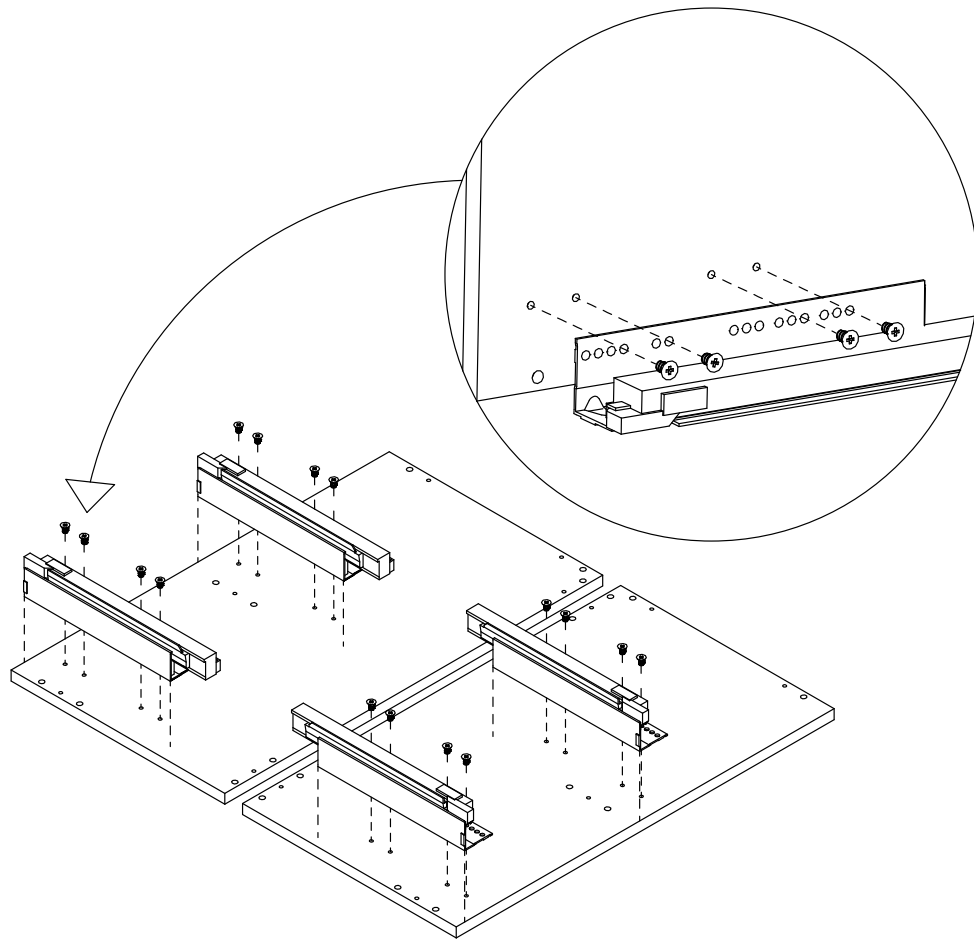
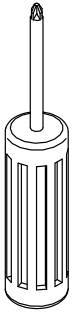
Osaluettelo

Nimike	Määrä kpl
Emalin hoito-ohje	1
Asennusohje	1
Kaapin sivu, oikea	1
Kaapin sivu, vasen	1
Sidelista	4
Tukilista (seinäkiinnitystä varten)	1
Vaimenninlevy (kun laatikoston leveys on väh. 65 cm)	2
Vetolaatikon etusarja	2
Vetolaatikon pohja	2
Ylemmän vetolaatikon sivusarja, oikea 133 x 12 mm	1
Ylemmän vetolaatikon sivusarja, vasen 133 x 12 mm	1
Ylemmän vetolaatikon takasarja 85 x 16 mm	1
Ylemmän vetolaatikon väljakaja 83 x 3 mm valkoinen akryli	2
Alemman vetolaatikon sivusarja, oikea 173 x 12 mm	1
Alemman vetolaatikon sivusarja, vasen 173 x 12 mm	1
Alemman vetolaatikon takasarja 142 x 16 mm	1
Alemman vetolaatikon väljakaja 140 x 3 mm valkoinen akryli	2
Uralista ylempien vetolaatikoiden jakajiin 80	4
Uralista alempien vetolaatikoiden jakajiin 140	4
Vetolaatikoiden liukukiskot	2
Vaimennintarrat vetolaatikoihin	4
Kasausruuvi 5 x 50 mm ristipää PZ2 (kun laatikoston leveys on 60 cm tai alle)	4
Kasausruuvi 5 x 50 mm ristipää PZ2 (kun laatikoston leveys on yli 65 cm)	8
Yleisruuvi, uppokanta 4 x 45 mm (kun laatikoston leveys on yli 65 cm)	2
Minihela 15 mm	8
Minihela 12 mm	4
Minihelapultti	12
Pieni uppokanta 6,3 x 11 mm laatikkoliukuihin	16
Tankovedin	2
Vedinruuvi matala 4 x 22 mm	4
Tasoallas	1
Saippua-annostelija	1
Vesilukkorunko ja Temal-tulppa	1
Jäykkä poistoputki vesilukkoihin	2
Muhvikulma sis. 2 tiivistettä	1

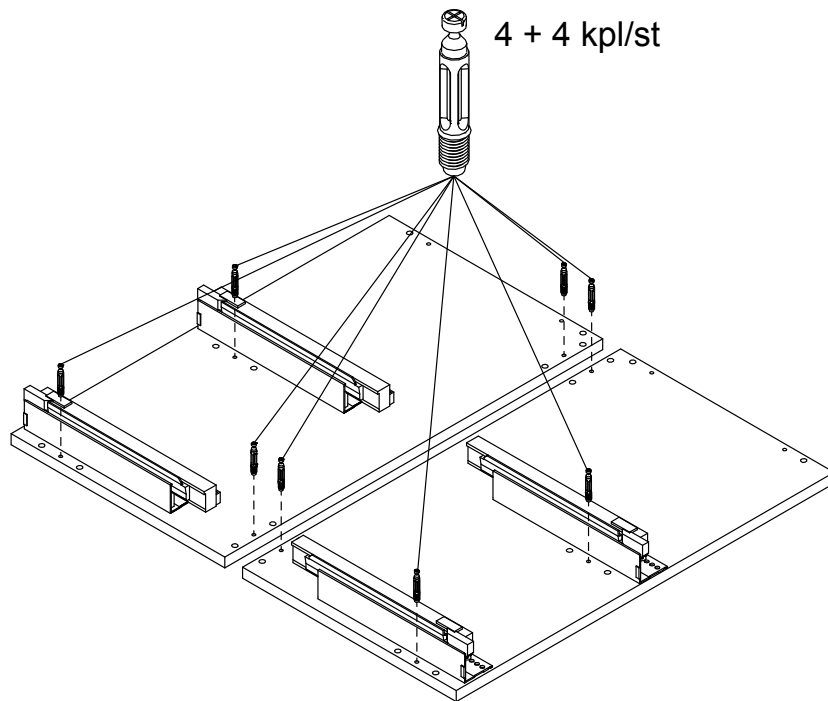
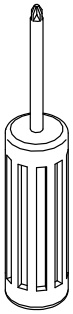
Delförteckning

Benämning	Antal st.
Skötselråd för emalj	1
Monteringsanvisning	1
Skåpets sida, höger	1
Skåpets sida, vänster	1
Förbindningslist	4
Stödlist (för väggmontering)	1
Dämpningsskiva (när underskåpets bredd är minst 65 cm)	2
Lådfront	2
Lådbotten	2
Övre lådans sidostycke 133 x 12 mm, höger	1
Övre lådans sidostycke 133 x 12 mm, vänster	1
Övre lådans bakkant 85 x 16 mm	1
Lådavdelare 83 x 3 mm vit akryl	2
Undre lådans sidostycke 173 x 12 mm, höger	1
Undre lådans sidostycke 173 x 12 mm, vänster	1
Undre lådans bakkant 142 x 16 mm	1
Lådavdelare 140 x 3 mm vit akryl	2
U-list för lådavdelare 80	4
U-list för lådavdelare 140	4
Glidskenor för låda	2
Luckdämpare	4
Stjärnskruv 5 x 50 mm PZ2 (underskåpets bredd 60 cm eller under)	4
Stjärnskruv 5 x 50 mm PZ2 (underskåpets bredd över 65 cm)	8
Monteringskruv med sänkhuvud 4 x 45 mm (bredd över 65 cm)	2
Kopplingsbeslag 15 mm	8
Kopplingsbeslag 12 mm	4
Kopplingskruv	12
Sänkskruv för glidskenor 6,3 x 11 mm	16
Stånghandtag	2
Handtagsskruv 4 x 22 mm	4
Bänktvättställ	1
Tvåldispenser	1
Vattenlås och Temals vridbara bottenventil	1
Styvt avloppsrör för vattenlås	2
90 graders vinkelmuff, inkl. 2 packningar	1

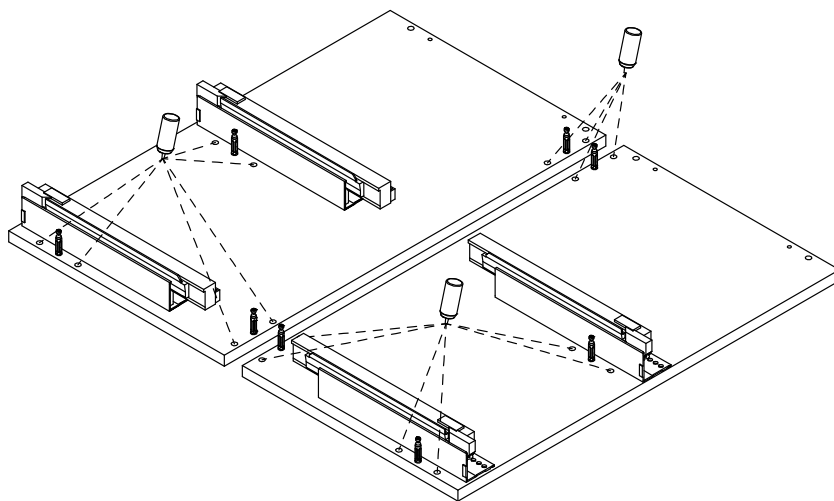
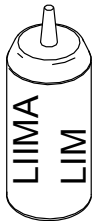
1



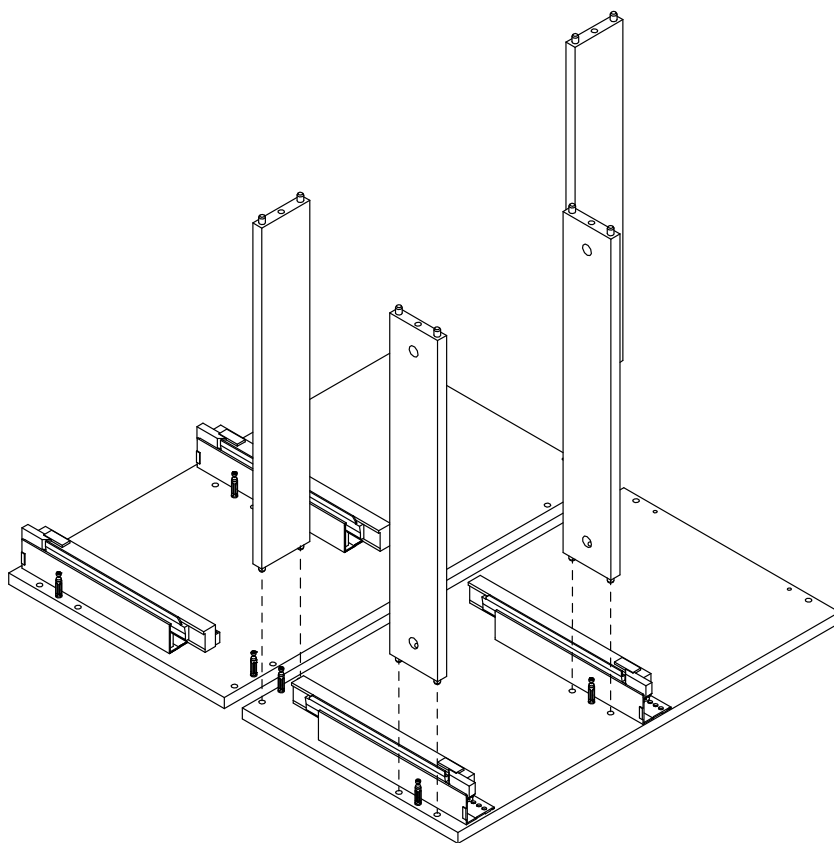
2



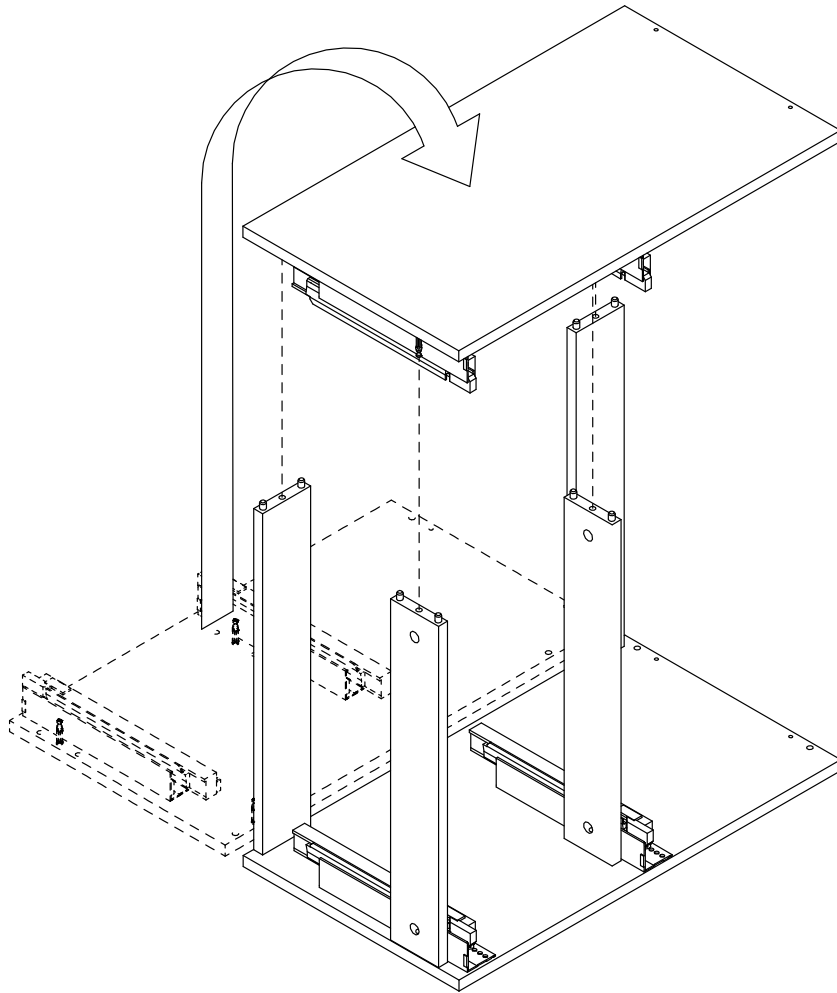
3



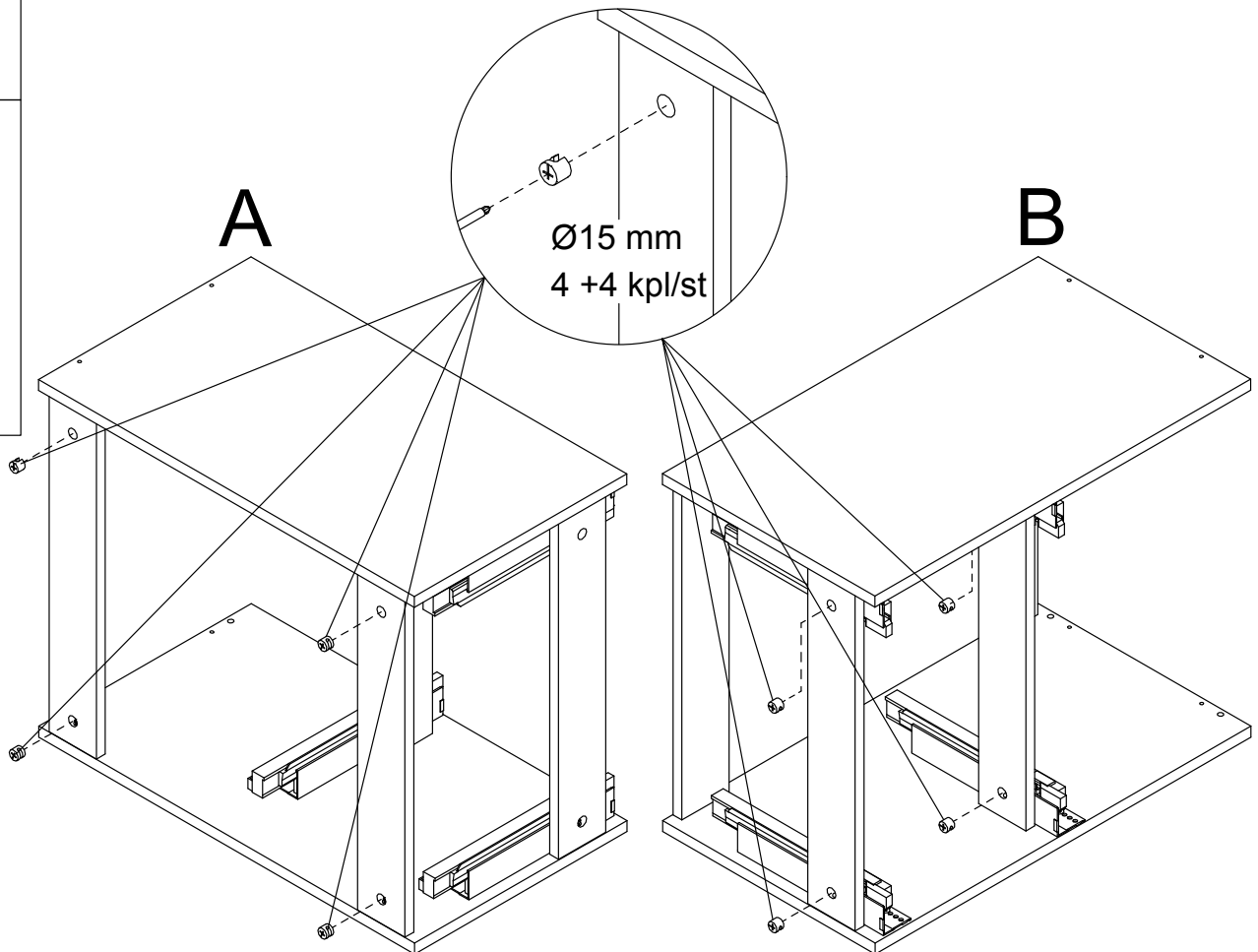
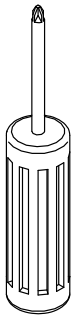
4



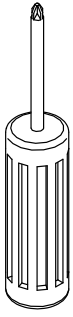
5



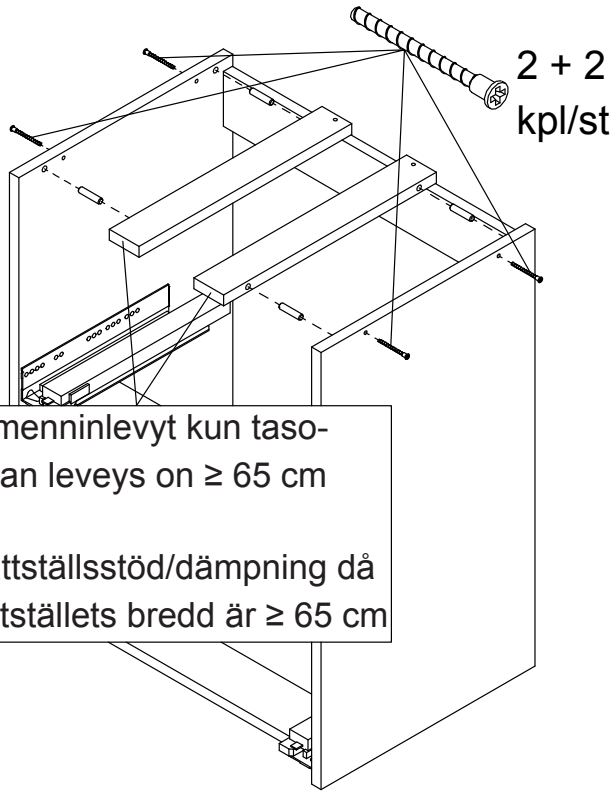
6



7



A

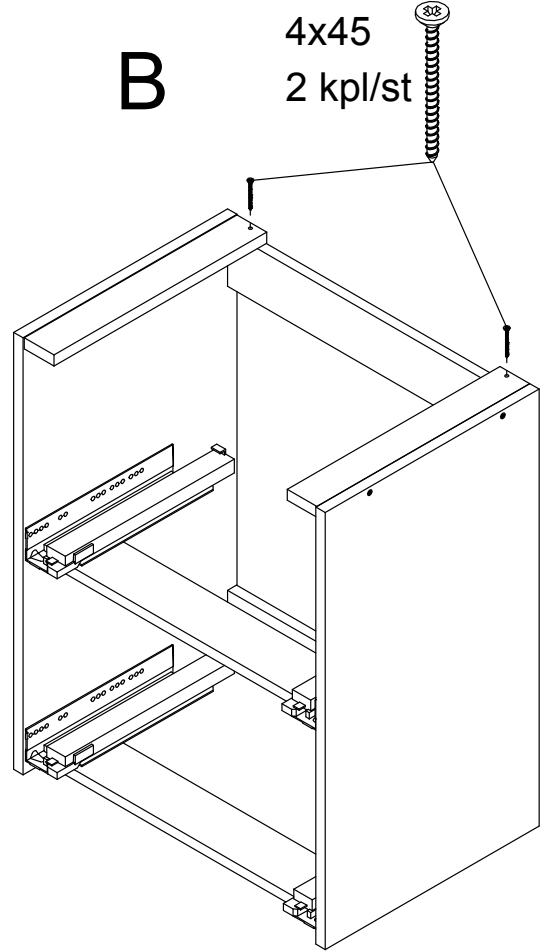


Vaimenninlevyt kun taso-
altaan leveys on ≥ 65 cm

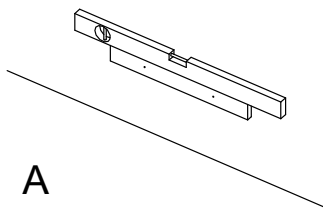
Tvättställsstöd/dämpning då
tvättställets bredd är ≥ 65 cm

B

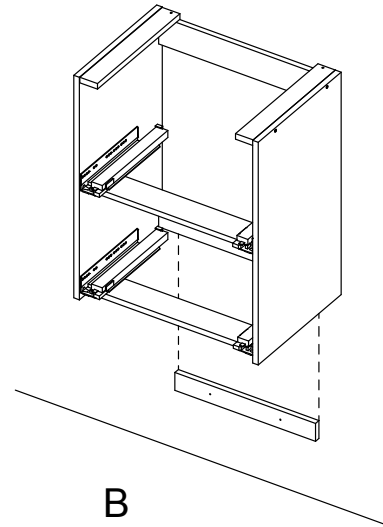
4x45
2 kpl/st



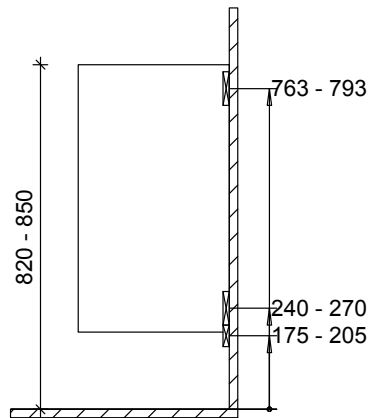
8



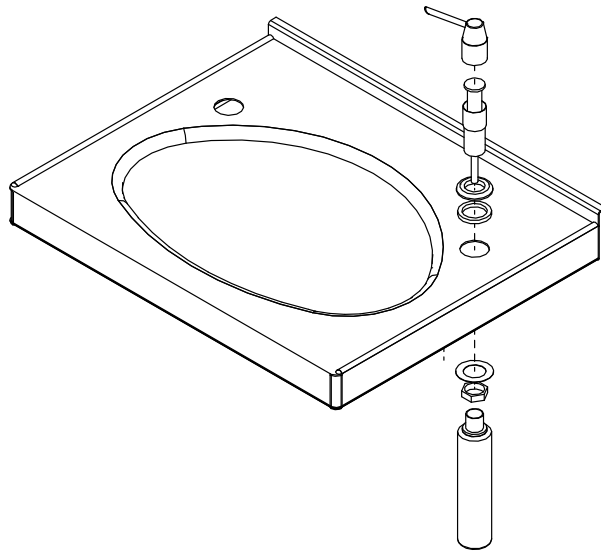
A



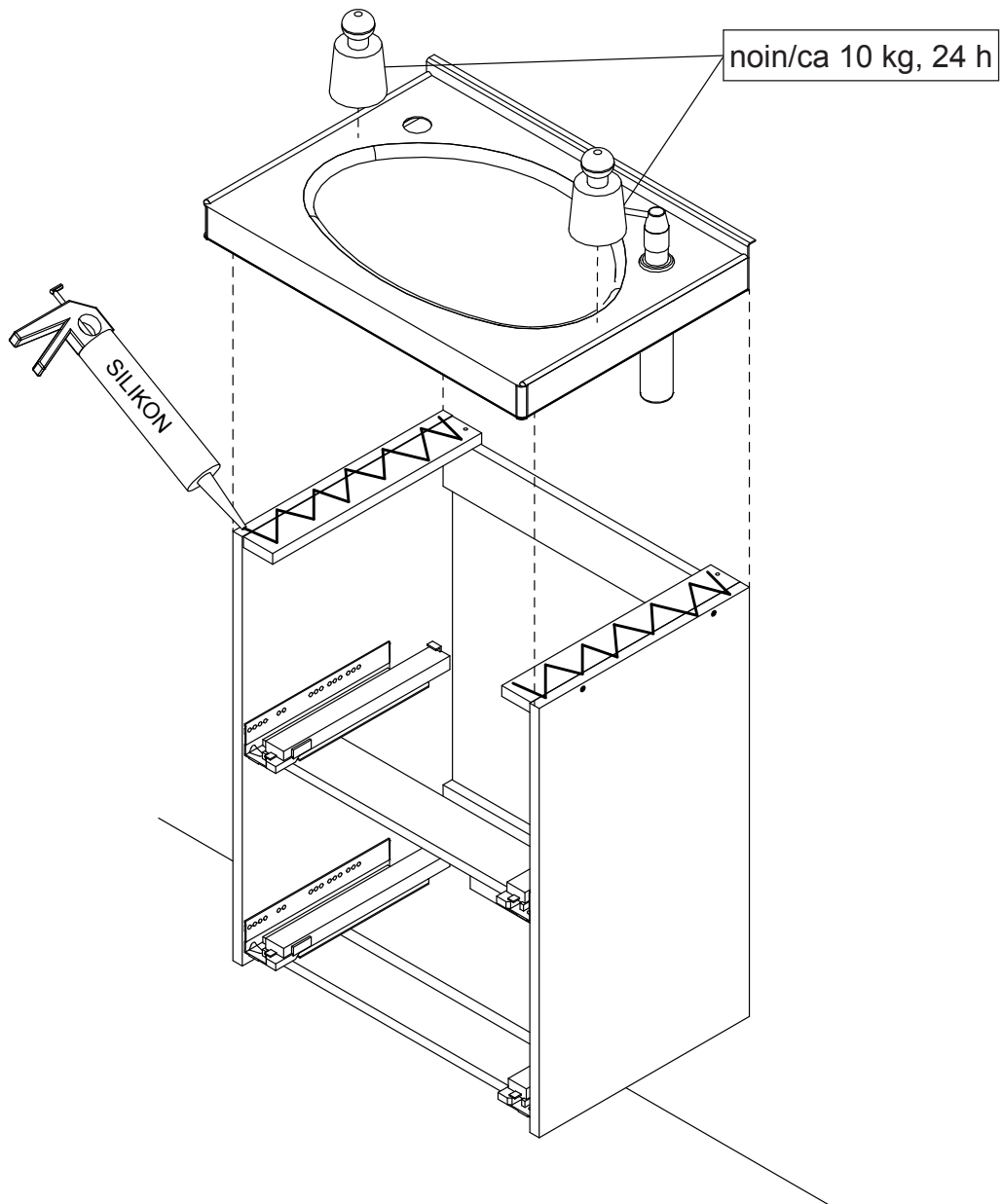
B



9



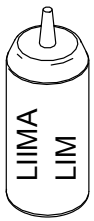
10



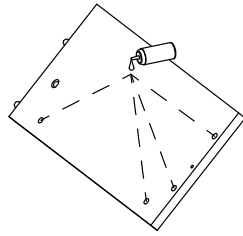
LAATIKOIDEN KOKOAMISOHJEET

MONTERING AV LÅDOR

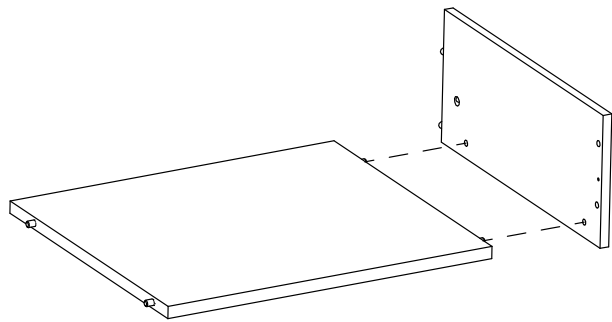
1



A

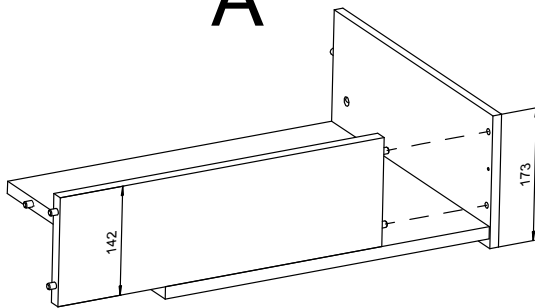


B

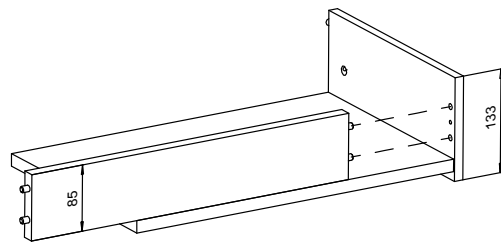


2

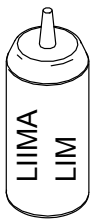
A



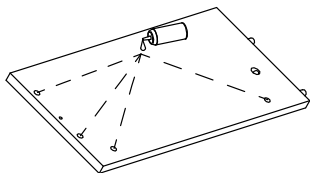
B



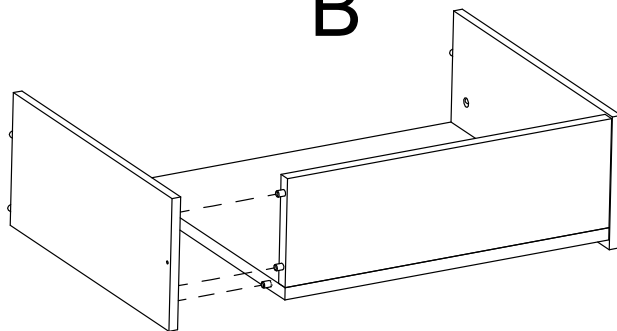
3



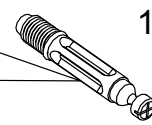
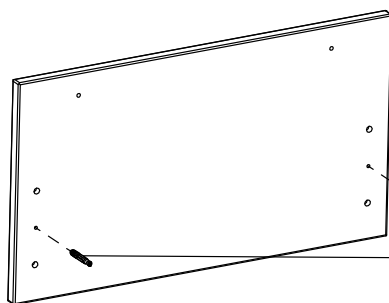
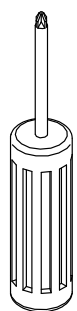
A



B

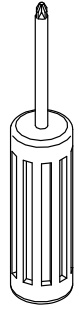
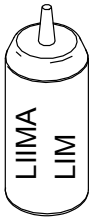


4

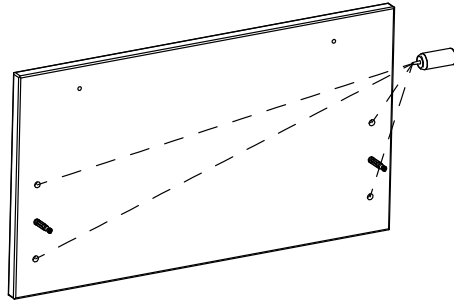


1 + 1 kpl/st

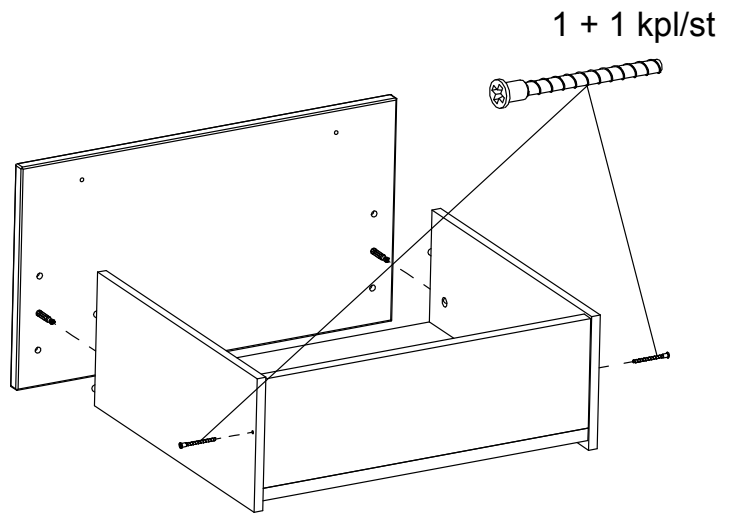
5



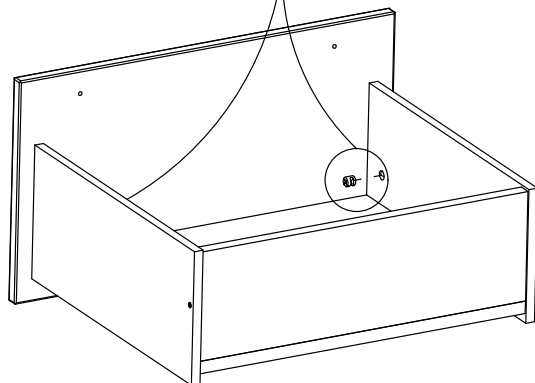
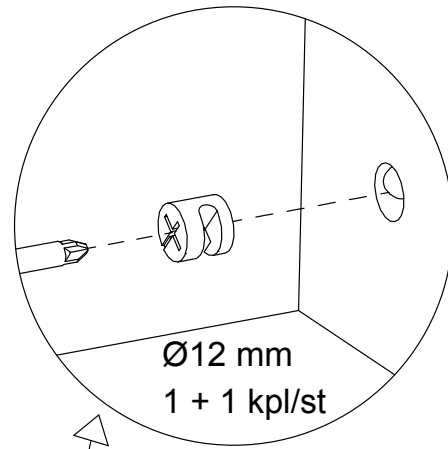
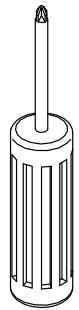
A



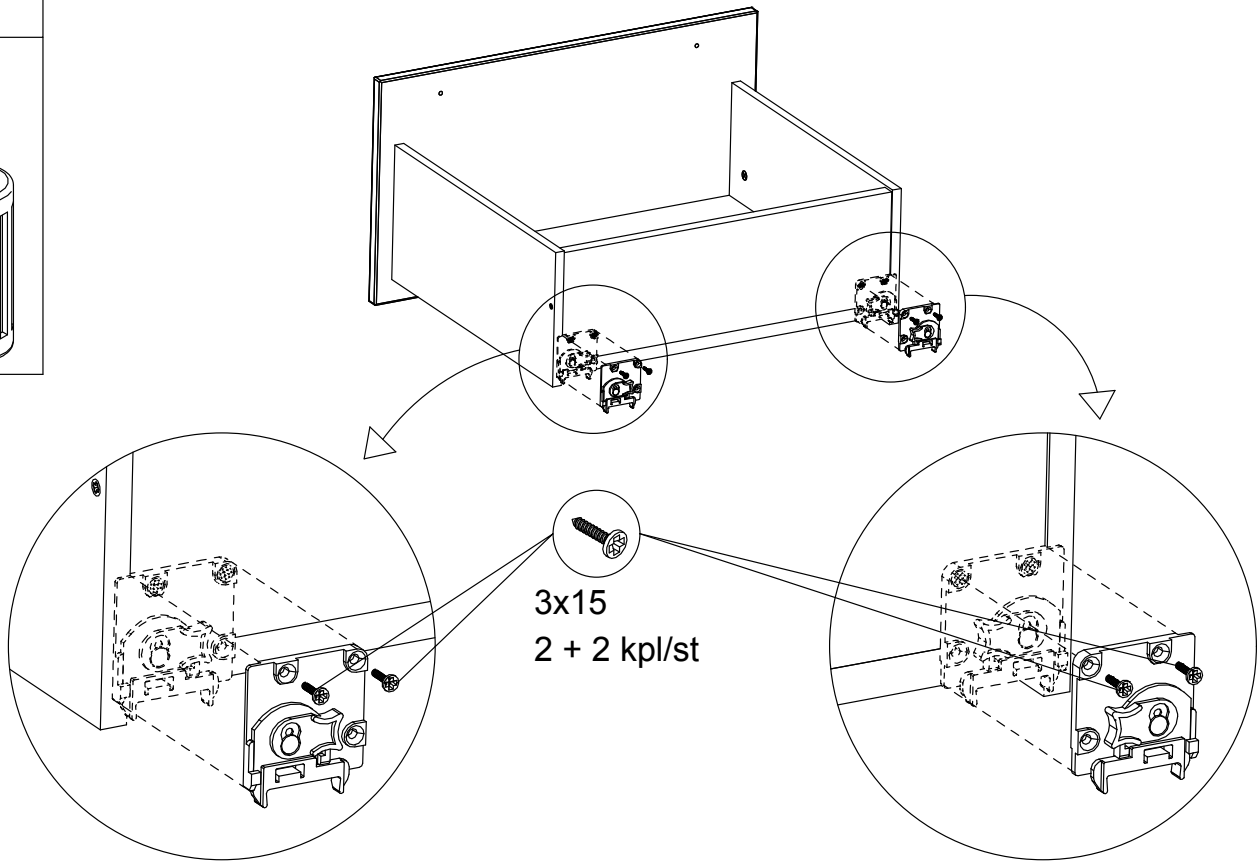
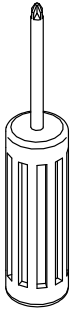
B



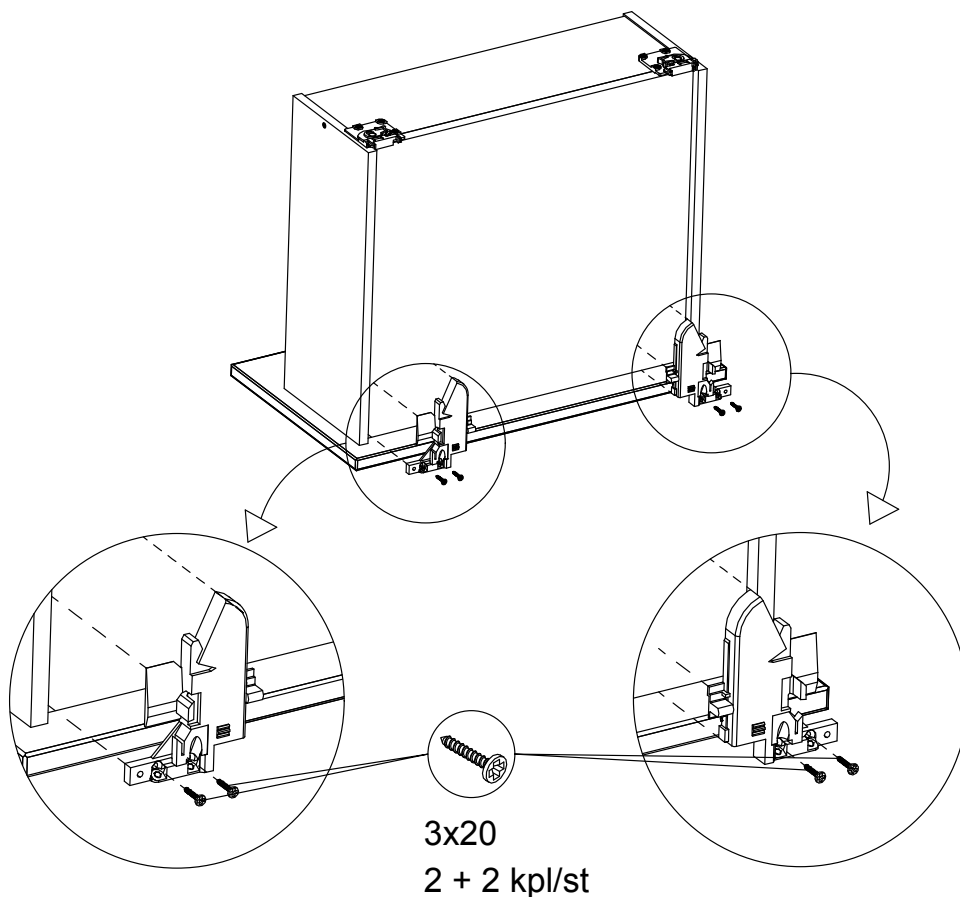
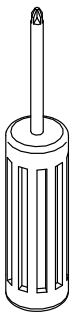
6



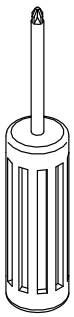
7



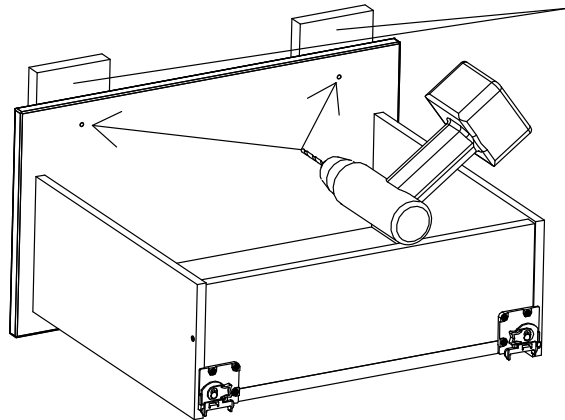
8



9

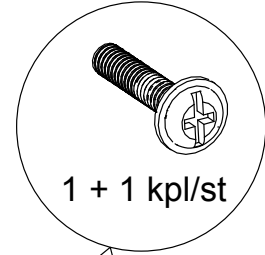


A

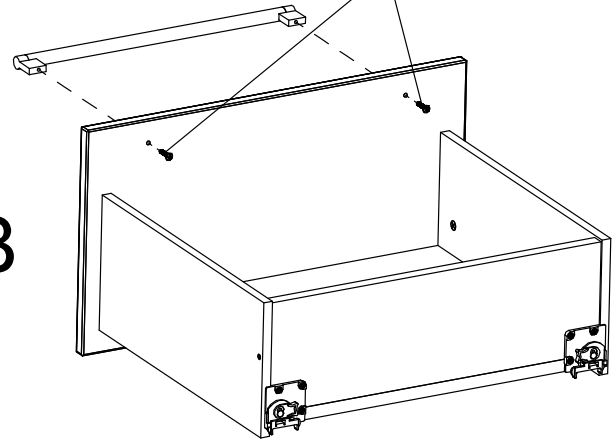


Käytä porattaessa vastalevyä,
ettei etupinta repeydy
(vastalevy ei kuulu toimitukseen)

Använd ett motstycke när du
borrar för att ytan inte skall spricka
(ingår ej i leveransen)

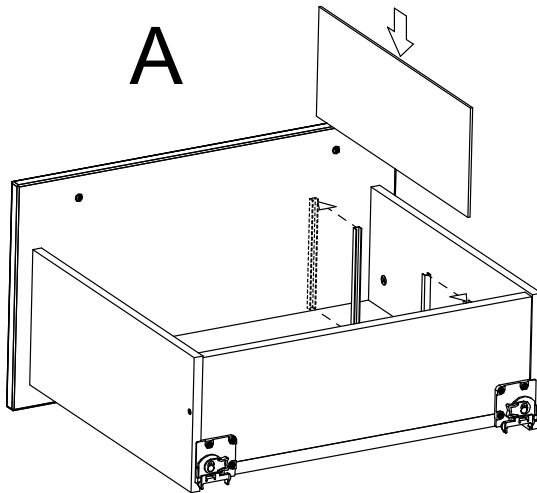


B

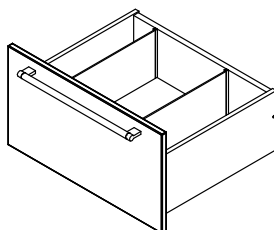


10

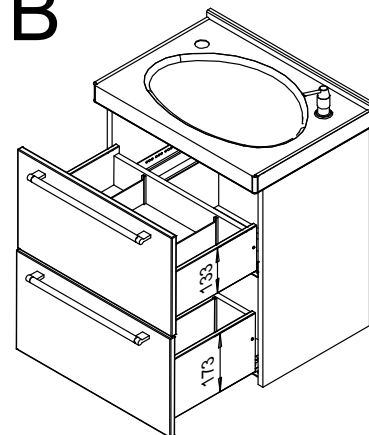
A



(x 2)

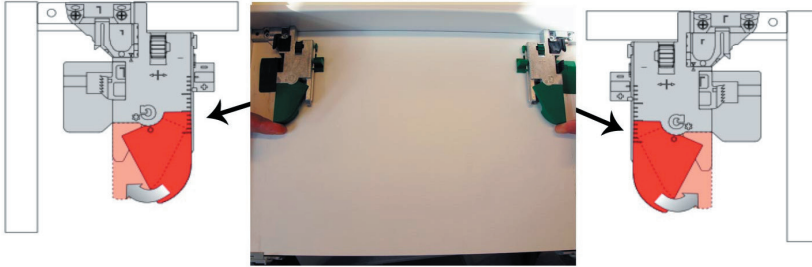


B



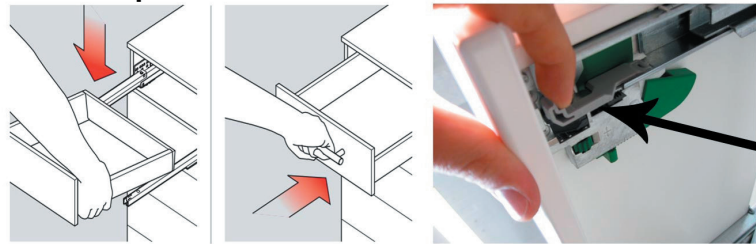
VETOLAATIKOIDEN ASENNUSOHJE (Dynapro)

Laatikon poisto:



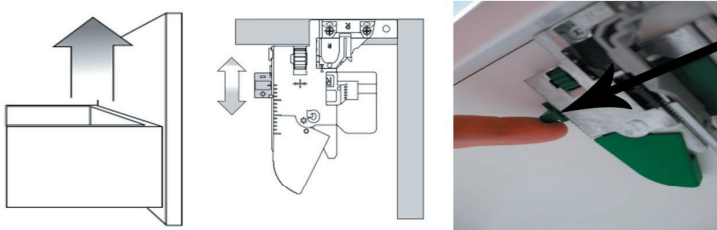
Pidä sormilla laatikon pohjassa olevia lukitusmekanismeja ulospäin painettuina ja vedä laatikko ulos. (Pois kiskoilta)

Laatikon paikalleenlaitto:



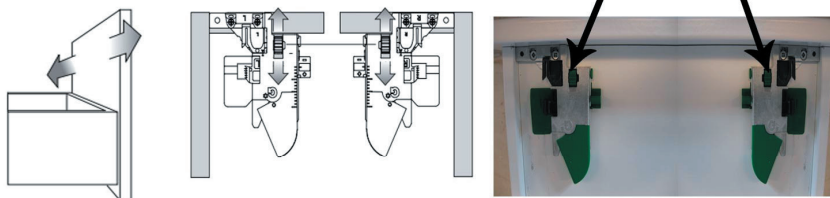
Aseta laatikko kiskoille ja työnnä laatikko paikoilleen. Lukituksen varmistamiseksi tue peukalo laatikon etulevyä vasten ja vedä etusormella harmaa klipsi mahdollisimman lähelle etulevyä.

Laatikon korkeuden säätö (max: +3,5 mm):



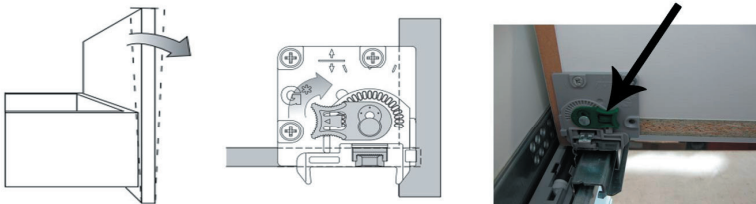
Nosta laatikkoa kevyesti ylöspäin ja liikuta vihreää korkeussäätövipua eteen tai taakse.

Laatikon sivuttainen säätö (max: ± 1.5 mm):



Säädä molempia pyöriä samansuuntaisesti. Laatikko siirtyy vasemmalle tai oikealle max: ± 1.5 mm

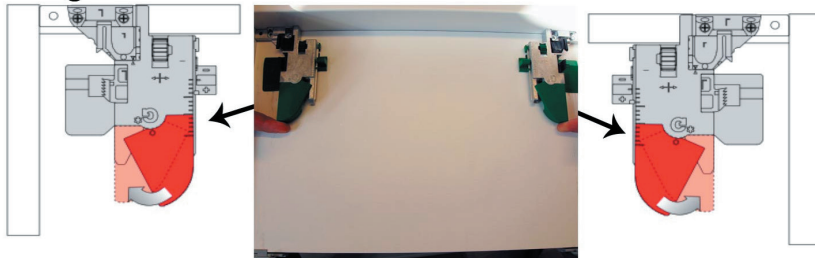
Laatikon kaltevuuden säätö (max: +4 mm):



Käännä laatikon takana olevia vihreitä säätövipuja vasemmalle tai oikealle.

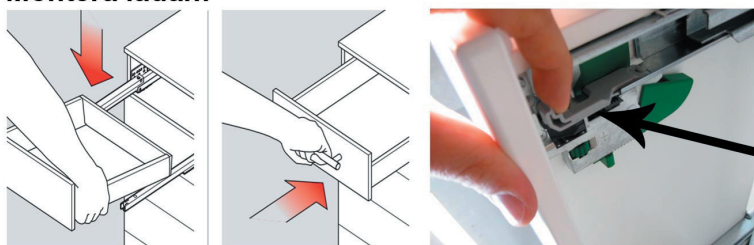
MONTERINGSANVISNING FÖR UTDRAGBAR LÅDA (Dynapro)

Avlägsna lådan:



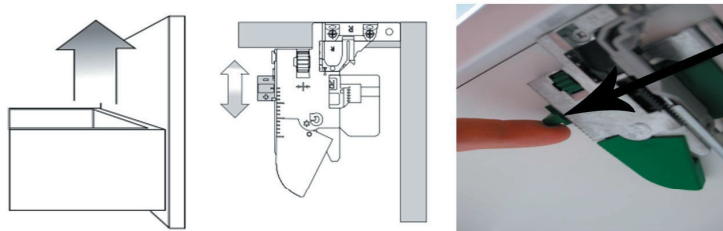
Tryck låsmekanismerna i lådbottnet sidledes (utåt) och dra ut lådan.

Montera lådan:



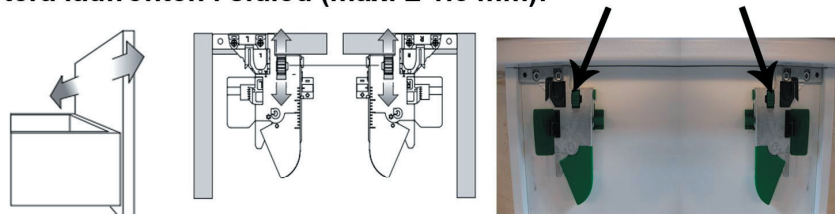
Ställ lådan ovanpå skenorna och skuffa lådan på plats. För att säkra låsmekanismen, stöd tummen mot lådfronten och dra det gråa klipset med hjälp av pekfingeret så nära lådfronten som möjligt.

Justera lådfronten i höjdlid (max: +3,5 mm):



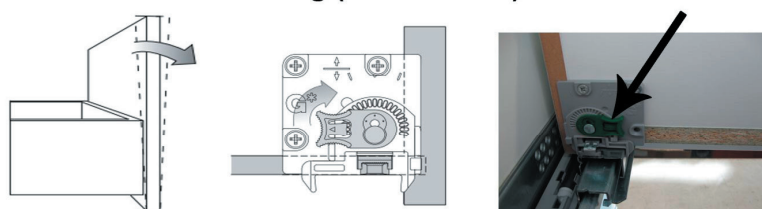
Lyft lådan lätt uppåt och för den gröna höjjusteringsspaken fram och tillbaka.

Justera lådfronten i sidled (max: ± 1.5 mm):



Justera båda hjulen i samma riktning. Lådan förflyttas till vänster eller höger max. $\pm 1,5$ mm.

Justera lådfrontens lutning (max: +4 mm):



Vrid de gröna justeringsspakarna bakom lådan till vänster eller höger.



Temal Oy
Tehtaankatu 2
04400 Järvenpää
Puh. 010 217 2300
Fax 010 217 2301
www.temal.fi



Temal Oy
PB 74, Tehtaankatu 2
FI-04401 Järvenpää
Tel. +358 10 217 2313
fax +358 10 217 2303
www.temal.se